



JFE

JFE Engineering Corporation**Turbine Division
Industrial Machinery Sector****Yokohama Head Office**

2-1, Suehiro-cho, Tsurumi-ku, Yokohama 230-8611, Japan
TEL : +81(0)45-505-7971 FAX : +81(0)45-505-7591

Overseas Offices**Yangon Branch****JFE Engineering Corporation Yangon Branch**

05-05 05-06 Union Business Centre, Nat Mauk Road,
Bo Cho Quarter, Bahan T/S, Yangon, Myanmar
TEL:+95-1-8603457~8 FAX:+95-1-8603459

Hanoi Office**JFE Engineering Corporation Hanoi Office**

Unit 13-03 Prime Centre, 53 Quang Trung Street,
Hai Ba Trung District, Hanoi, VIETNAM
TEL:+84-4-3944-9725 FAX:+84-4-3944-9726

Ho Chi Minh Office**JFE Engineering Corporation Ho Chi Minh Office**

Room2002, 20th Floor, SunWahTower 115 Nguyen Hue Blvd.,
Dist.1 HoChiMinh City, Vietnam
TEL:+84-8-3827-8800 FAX:+84-8-3827-8822

JFE エンジニアリング 株式会社**産業機械本部****タービン事業部****横浜本社**

〒230-8611 神奈川県横浜市鶴見区末広町二丁目1番地
TEL : 045-505-7971 FAX : 045-505-7591

Overseas Subsidiaries**Malaysia****JFE Engineering (M) Sdn. Bhd.**

Unit C-13A-5, BLOCK-C, Megan Avenue II, 12 Jalan Yap
Kwan Seng, 50450 Kuala Lumpur, MALAYSIA
TEL:+60-3-2166-2121 FAX:+60-3-2166-2525

Singapore**JFE Engineering (S) Pte. Ltd.**

350 Orchard Road #19-04/05 Shaw House, Singapore 238868,
SINGAPORE
TEL:+65-6734-2482 FAX:+65-6734-1186

Indonesia**PT. JFE Engineering Indonesia**

Sentral Senayan III 13th Floor, Jl. Asia Afrika No.8,
Gelora Bung Karno - Senayan, Jakarta Pusat 10270, INDONESIA
TEL:+62-21-29660785 FAX:+62-21-29660788

India**JFE Engineering India Private Limited**

603, A Wing, 215 Atrium, Andheri - Kurla Road, Andheri (East),
Mumbai - 400093, Maharashtra, INDIA
TEL:+91-22-6692-2224 FAX:+91-22-6692-2225

JFE STEAM TURBINES

Tailored to Your Needs



JFE Engineering Corporation

STEAM TURBINES

JFE Engineering Corporation designs and manufactures the steam turbines for various industrial applications. Our turbines have been delivered to public sectors (municipalities) and private sectors in Japan and abroad in large numbers and can be found mainly in the application of:

- WtE Power Plant
- Industrial Power Plant
- Co-generation Plant
- Biomass Power Plant
- Combined Cycle Power Plant

JFE Engineering provides a wide range of services such as planning, design, procurement, construction supervision and maintenance services. We have rich experience and know-how, not only as a supplier of steam turbines, but also as an integrator of the turbine island.

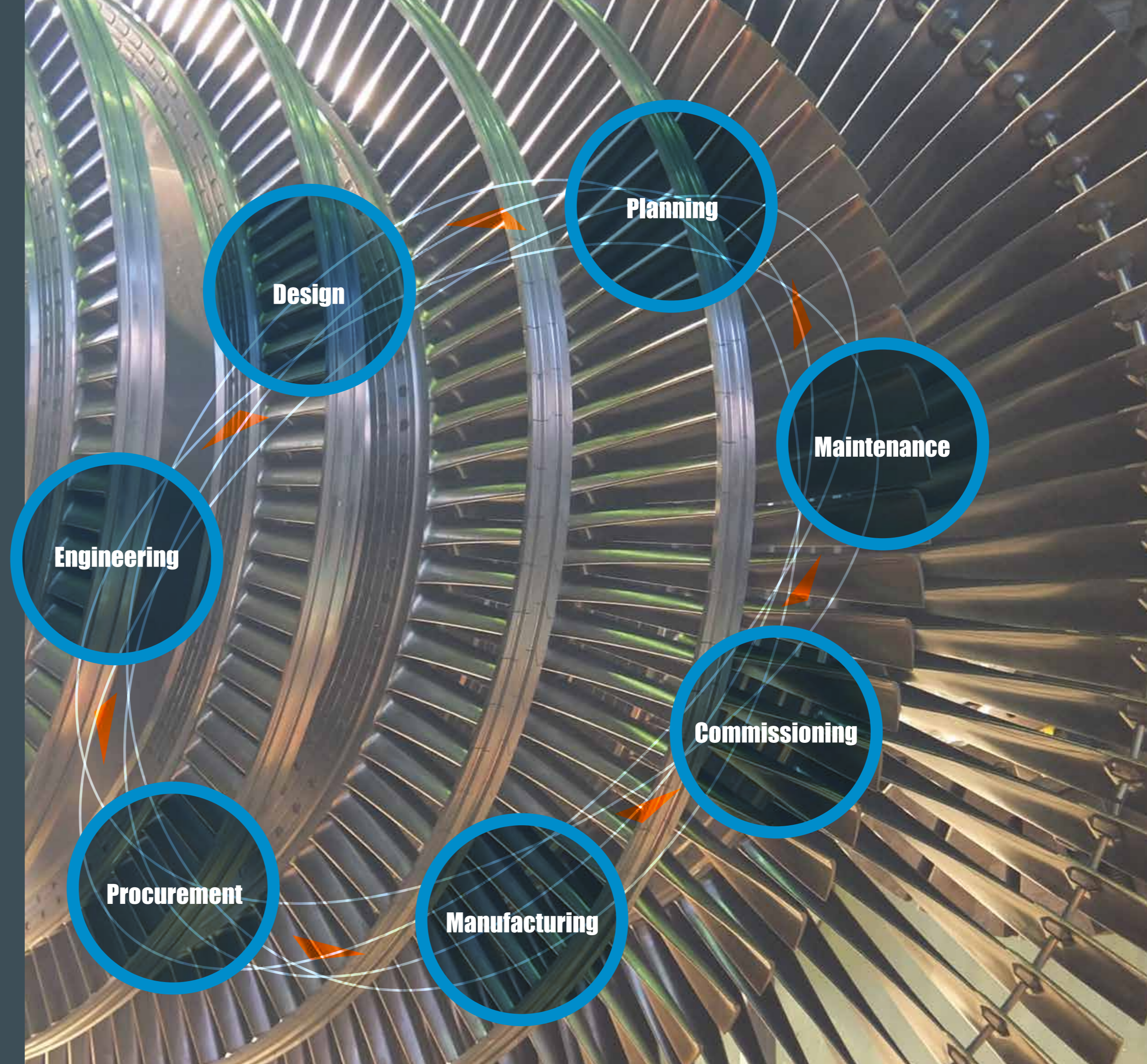
蒸気タービン

JFEエンジニアリングは、多種多様な産業用蒸気タービンを設計・製造しております。清掃工場をはじめ、以下の分野で広く採用されており、高い信頼性を要求される日本の自治体・民間企業向けに数多くの納入実績があります。

- ・ゴミ焼却炉用廃熱回収発電プラント
- ・産業用発電プラント
- ・コジェネプラント
- ・バイオマス発電プラント
- ・ガスタービンコンバインドサイクル

当社は、工事計画、設計、機器調達、建設、アフターサービスといった全ての分野で豊富な知見・ノウハウを有しております。

JFEエンジニアリングは、タービン単体のみならず、タービンプラントに係る総合的なサービスを提供いたします。



03 | 04

MAJOR FEATURES

特徴

Superb efficiency and dependability

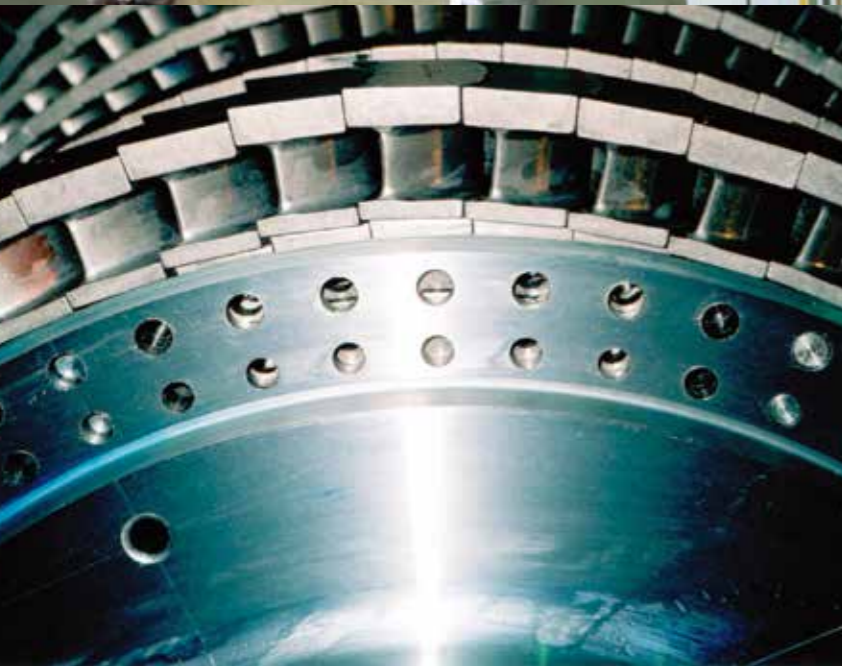
- Fork & rivets method as dependable moving blades fixation
- High efficiency by high speed rotation

高効率・高信頼性

- 動翼植込み部は主に信頼性の高いフォーク&リベット方式を採用
- 高速回転により高効率化を達成



▲ Steam turbine rotor 蒸気タービン車軸



◀ Moving blades fixation 動翼植え込み



High dependability

Measures against erosion
Accumulated know-how against possible erosion at partial load operation

高信頼性

エロージョン対策
部分負荷運転におけるエロージョン対策に豊富な知見

- ◀ Stellite laser welded, moving blades
ステライトレーザ溶接動翼

Minimization of overall construction period & cost

- Steam turbines with oil unit on a common bed
- Easy installation and piping work at construction site

トータルでの短納期化・コストダウン

- 共通台板上でタービン本体・給油ユニットをパッケージ化
- 現地据付工事・配管工事の簡略化

- ▼ Steam turbine with oil unit on a common bed 給油装置一体型蒸気タービン



05 | 06

STANDARD TYPE

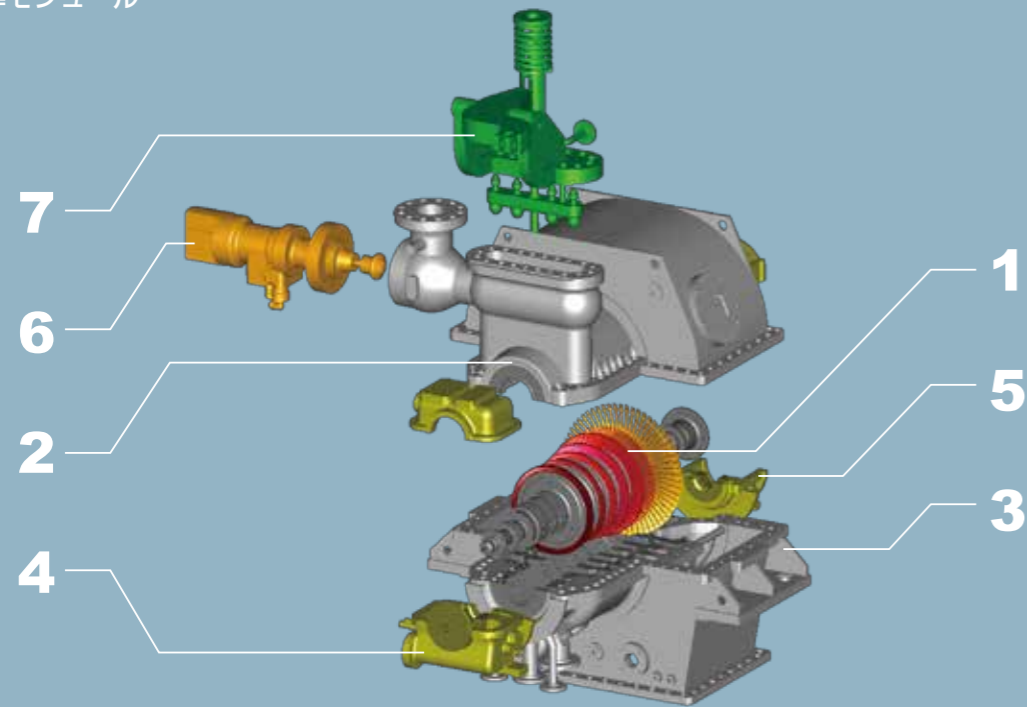
標準型式

Capable of producing a wide range of turbines including special types of mixed steam turbines and low pressure steam turbines through the combination of the number of standardized modules and sub-assemblies.

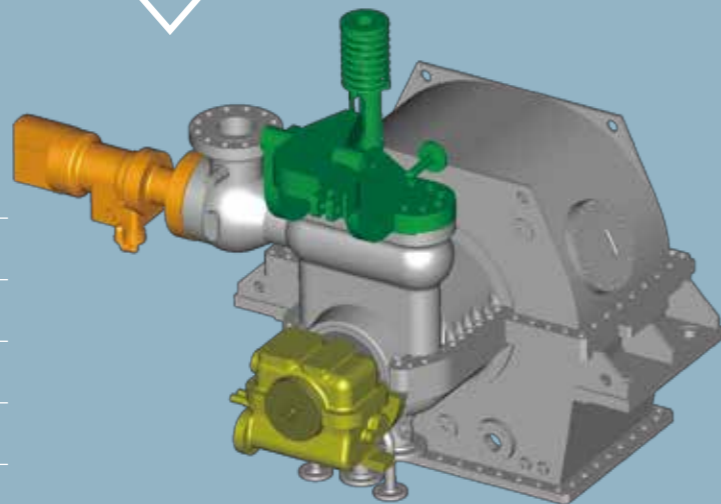
標準モジュールの組み合わせを基本としており、比較的少数の標準部品で、全ての型式の蒸気タービンを製造することができます。このパッケージ化の考え方により、混気タービンや低圧タービンといった特殊なタービンまで、標準モジュールの組み合わせで製造することが可能です。

Standardized Modules

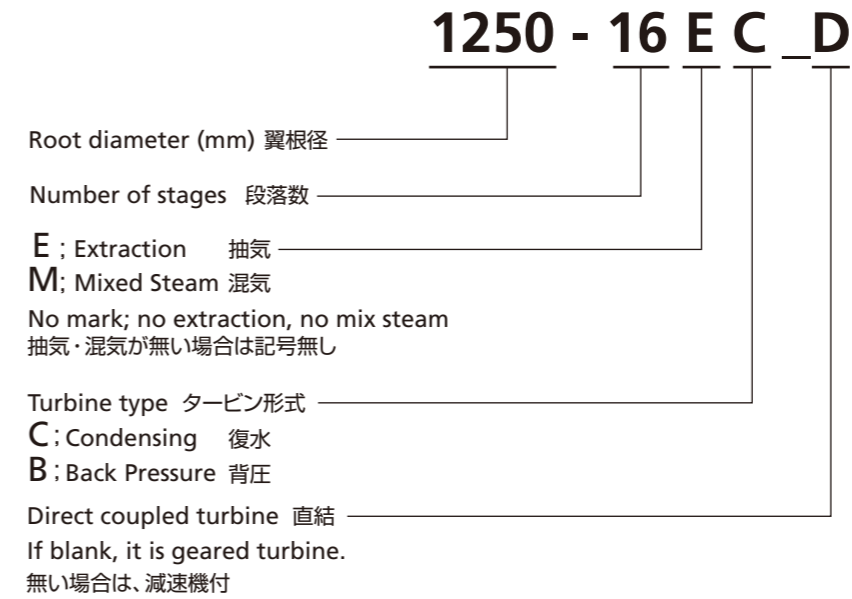
標準モジュール



- 1 Rotor 車 軸
- 2 Upper casing 上半車室
- 3 Lower casing 下半車室
- 4 Front bearing pedestal 給気側軸受台
- 5 Rear bearing pedestal 排気側軸受台
- 6 Emergency stop valve 危急遮断弁
- 7 Steam control valves 蒸気加減弁



Legend 型式表示



1250-16ECD is a extraction condensing turbine of root diameter 1,250mm, 16 stages, direct coupled turbine.

1250-16ECDは、翼根径1,250mm、段落数16段の抽気復水タービン、直結仕様を示します。

| Type 型番 | Max Speed (min ⁻¹) 最高回転数 | Main Steam Parameter 主蒸気条件 | | Output(MW) 出力 |
|-------------------------------|--------------------------------------------|-------------------------------|------------------------|------------------|
| | | Pressure (MPa) 圧力 | Temperature (C°) 温度 | |
| C(Condensing Type 復水型) | | | | |
| 390-6C | 11,000 | 3 | 300 | ~5 |
| 390-7C | 10,000 | 4 | 400 | ~10 |
| 480-10C | 9,000 | 8 | 510 | ~15 |
| 650-12C | 6,800 | 12 | 540 | ~25 |
| 900-13C | 5,100 | 14 | 540 | ~35 |
| 1250-16C-D | 3,000/3,600 | 14 | 540 | ~95 |

| Type 型番 | Max Speed (min ⁻¹) 最高回転数 | Main Steam Parameter 主蒸気条件 | | Output(MW) 出力 |
|----------------------------------|--------------------------------------------|-------------------------------|------------------------|------------------|
| | | Pressure (MPa) 圧力 | Temperature (C°) 温度 | |
| B(Back Pressure Type 背圧型) | | | | |
| 410-4B | 11,000 | 3 | 300 | ~5 |
| 350-10B | 9,500 | 10 | 540 | ~15 |
| 410-10B | 9,000 | 12 | 540 | ~20 |
| 480-10B | 7,000 | 14 | 540 | ~30 |

07 | 08

TRACK RECORD

実績

JFE steam turbines have been dedicated to many power plants for iron works, cement plants, paper mills, incineration plants and etc, and enjoyed a reputation for the excellent performance, robust structure and dependability.

JFEの蒸気タービンは、製鉄、セメント、製紙などの産業用発電分野の他、清掃工場等で多くの実績があります。その堅牢な構造に対する信頼性と高効率で経済的な運転特性は顧客の間でご好評を頂いております。



74,000kW Extraction (bleeding) Condensing Turbine for Blast Furnace Gas-fired Power Plant, West Japan Works of JFE Steel Corporation

JFEスチール(株)西日本製鉄所向
74,000kW抽気(外部制御)復水タービン



23,500kW Condensing Turbine for Sinter Cooler Waste Heat Recovery Power Plant, Visakhapatnam Steel Plant (VIZAG Steel)

バイザッグ製鉄(インド)向
23,500kW復水タービン



17,800kW Extraction (controlled) back pressure Turbine for Co-generation Power Plant, Oita Factory of Oji Craft Paper Corporation

王子板紙(株)大分工場向
17,800kW抽気(内部制御)背圧タービン



25,000kW Condensing Turbine for Biomass Power Plant, Tochigi Plant of Sumitomo-Osaka Cement Corporation

住友大阪セメント(株)栃木工場向
25,000kW復水タービン



4,200kW Extraction (bleeding) Condensing Turbine for Gas Turbine Combined Cycle Power Plant, Miyoshi Factory of Toyota Motor Corporation

トヨタ自動車三好工場向
4,200kW抽気(外部制御)復水タービン



18,500kW Double Mixed steam Condensing Turbine for Cement Kiln Waste Heat Recovery Power Plant, Rui Chang Plant of Jiangxi Ya Dong Cement Corporation

江西亜東セメント(中国)向
18,500kW二段混気復水タービン



9,700kW Extraction (bleeding) Condensing Turbine for Clean Plaza Fujimi (municipality), Tokyo

東京都(ふじみ衛生組合殿)向
9,700kW抽気復水タービン

09 AFTER-SALES SERVICE アフターサービス

We provide comprehensive after-sales services to support our customers based on the accumulated know-how and technical expertise.

実績に基づいた豊富なノウハウを活かし、劣化状況を適切に診断、傾向を管理し、質の高いサービスと経済性をバランスさせたメンテナンスを提供します。



▲ Rubbing check
蒸気タービン総合検査



◀ Alignment check
蒸気タービン 発電機 軸心確認

10 HISTORY 沿革

Our first steam turbine was manufactured in 1950 under the name of NKK, and since then a long and extensive experience have been accumulated in the design and manufacture of a wide variety of industrial steam turbines.

JFEエンジニアリングでは、1950年に蒸気タービンの初号機を生産して以来、安全運転、高効率の為の設計・製作を行い、お客様の多様な要望に応えるべく様々な技術改善を行って参りました。

