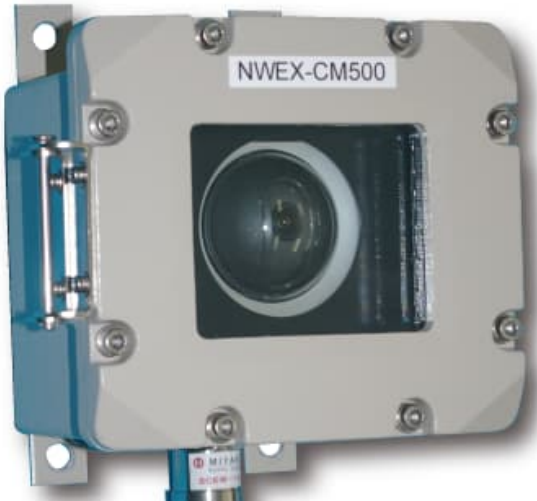


NWEX-CM500Ha

爆発性ガス雰囲気のある危険場所(防爆エリア)で使用できる可搬式IPカメラ



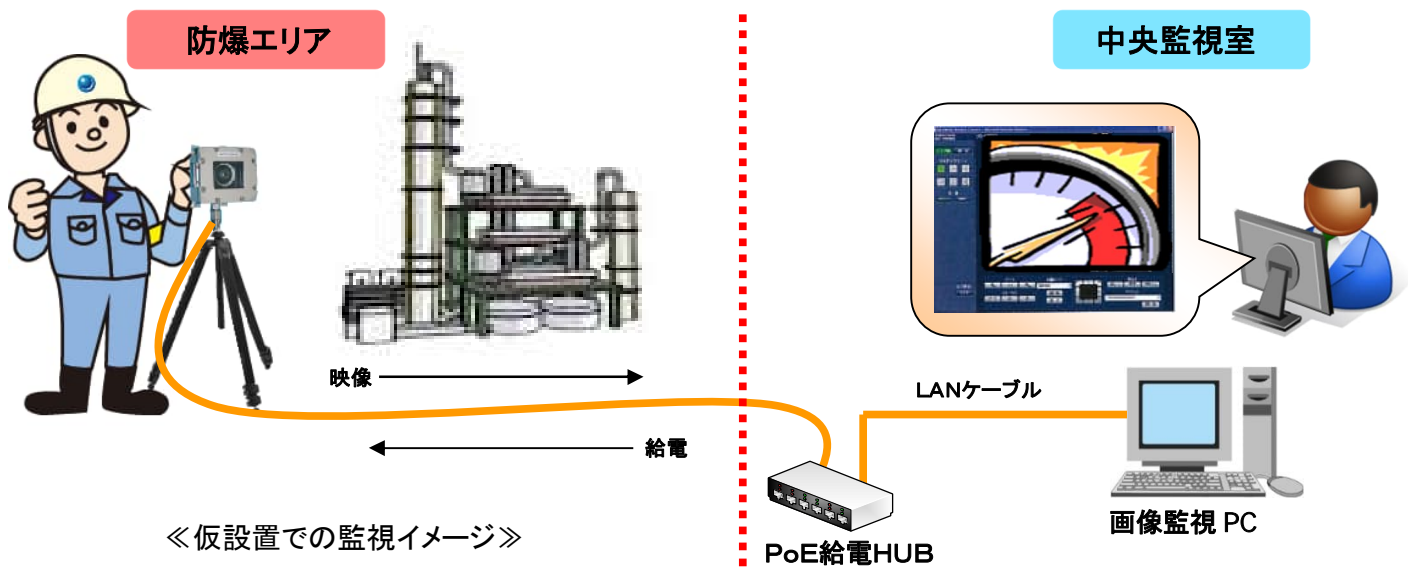
防爆型無線LANシステムは、ガス、石油化学、化学薬品工場等に存在する防爆エリアへの適用/設置が可能な無線LANシステムです。防爆型のPDAやIPカメラと組み合わせれば、設備運転データや映像の監視も行う事ができます。さらに、防爆型IP携帯電話との組み合わせにより防爆エリアにて通話が可能となります。指向性/無指向性のアクセスポイントを使い分ける事により、様々なエリア形状に対して最適(ミニマムコスト)なシステムの構築が可能です。



適用が想定される各種プラントエリア

<主な特徴>

各種等級	防爆等級: Exd II B+H2T5 保護等級: IP65
画像解像度	【 4:3 】 2048×1536, 1280×960, 640×480, 320×240 【 16:9 】 1920×1080, 1280×720, 640×360, 320×180
画像圧縮方式	H.265, H.264, M.JPEG
画像更新速度	0.1fps~60fps(但し、H.264とM.JPEG同時動作時のフレームレートは制限あり)
主な特徴	軽量(約6kg)でコンパクトな防爆型IPカメラ(水素防爆エリアにも対応可能) EXズーム 最大3倍、デジタルズーム 最大16倍 持ち運び三脚設置する事で災害時や機器故障時の監視にも利用可能(PoE給電)



<NWEX-CM500Ha基本仕様>

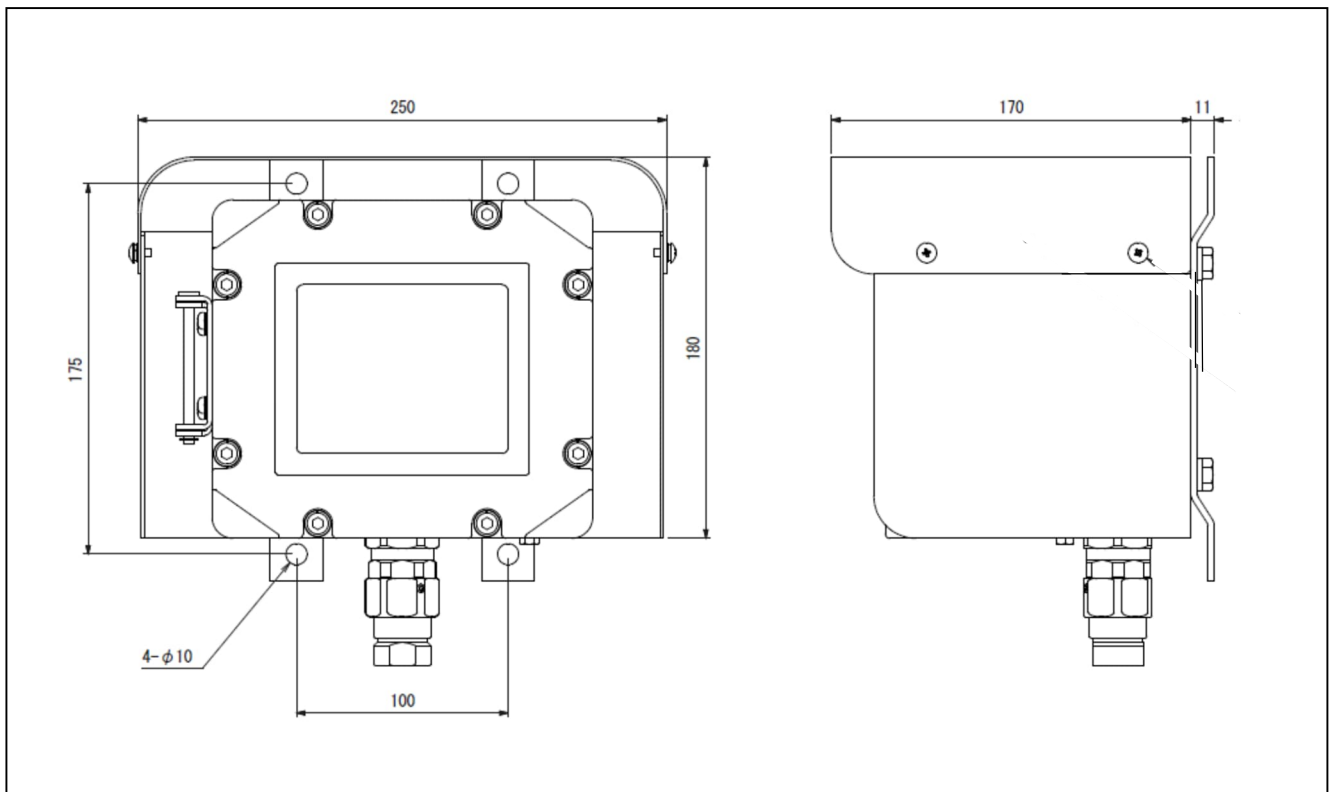
LE 2005

種別	項目	仕様 ^{注1}
一般	外形寸法	フード無: 180mm(W)×160mm(H)×135mm(D) ※突起部、取付金具含まず フード有: 250mm(W)×180mm(H)×170mm(D) ※突起部、取付金具含まず
	重量	約6kg (フード有 約7.5kg)
	防爆等級/検定番号	Exd II B+H2T5 (1/2種危険場所)/検定番号: TC20650
	保護等級	IP65相当
	使用温度(湿度範囲)	-20℃~40℃ (湿度:85%以下 結露無きこと) ^{注2}
	電源	PoE (IEEE802.af) 準拠 6.2W
カメラ部	映像素子	1/2.8型CMOSセンサー
レンズ部	有効画素数	約210万画素
	ズーム	EXズーム 最大3倍、デジタルズーム 最大16倍
ネットワーク部	画像解像度	【4:3】2048×1536、1280×960、640×480、320×240 【16:9】1920×1080、1280×720、640×360、320×180
	画像圧縮方式	H.265、H.264、M.JPEG
	画像更新速度	0.1fps~60fps(但し、H.264とM.JPEG同時動作時のフレームレートは制限あり)
	インターフェース	RJ-45型×1
その他	ケーブルグランド	LAN ケーブル外径: φ9~10

注1: 予告無く仕様に変更される可能性があります。

注2: 屋外使用時は、別売りフードを御使用下さい。

<NWEX-CM500Ha外形図(フード付き)>



JFE エンジニアリング 株式会社 <総販売元>

〒230-8611 横浜市鶴見区末広町二丁目1番地

エネルギー本部 営業統括部 国内プロジェクト営業部
Tel: 045-505-7269 Fax: 045-505-8978

DX 本部 DX 推進センター デジタルソリューション部
Tel: 045-505-8758 Fax: 045-505-6516

