

防爆エリアで使用可能な無線LAN商品のラインナップを強化

～国内初の防爆IP携帯電話と高性能アクセスポイントを販売開始～

1. 新商品の紹介

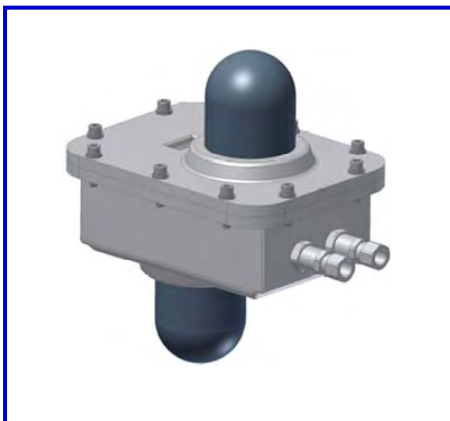
防爆IP携帯電話 (LANEX-TL)



- ▶最新の防爆化技術(n防爆)を適用し、小型・軽量化を実現
- ▶ショートメール機能を搭載
- ▶省電力・パワーセーブ機能により長時間使用が可能
- ▶外線通話が安価

- 無線LAN:IEEE802.11b/gに対応
- 防爆等級:ExnCBT4(n防爆) 保護等級:IP54相当
- 運用時間:スタンバイ約50時間 (通話約2.5時間)
- ◇外形寸法(参考値)
 本体部 :52mm(W)×133mm(H)×34mm(D)
- ◇重量(参考値) :約350g/台

防爆無指向性アクセスポイント (LANEX-AP0200)



- ▶防爆専用アンテナ(当社開発)により、通信エリアが飛躍的に拡大
- ▶水素防爆、粉塵防爆にも対応可能
- ▶屋外でも安心して設置可能(耐塩塗装、サンシェードの標準装備)
- ▶POE(Power Over Ethernet)採用により電源ケーブル不要

- 無線LAN:IEEE802.11b/gに対応
- 防爆等級:Exd II BT4(耐圧防爆) 保護等級:IP54相当
- ◇外形寸法(参考値)
 アンテナ部 :90φ mm×96mm
 本体部 :300mm(W)×143mm(H)×210mm(D)
- ◇重量(参考値) :約8kg/台

2. 防爆無線LANシステムの構成イメージ

無線LAN導入により
モバイルソリューションの
幅が飛躍的に拡大！

さらに広がる可能性！
(システム適用例)

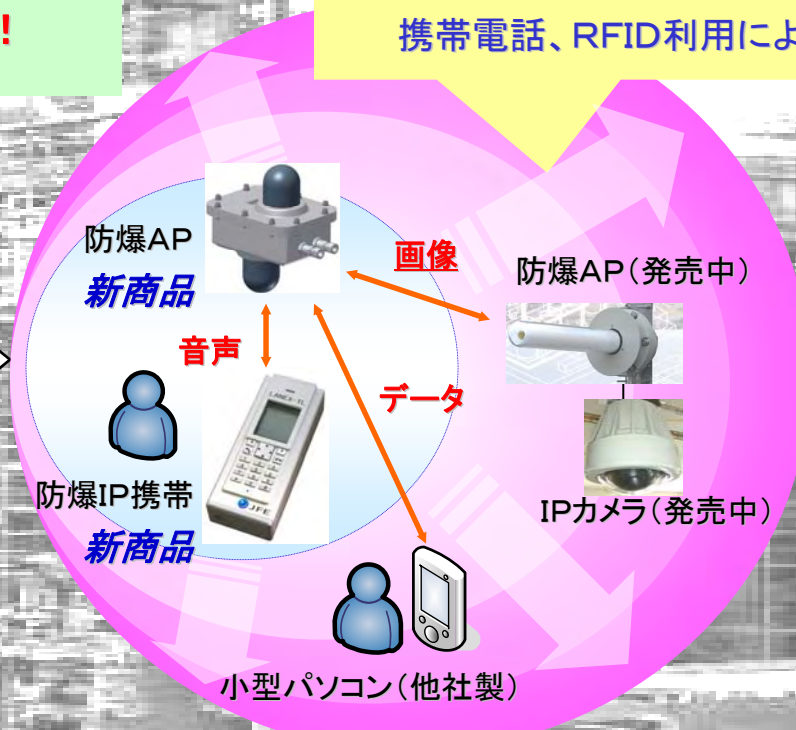
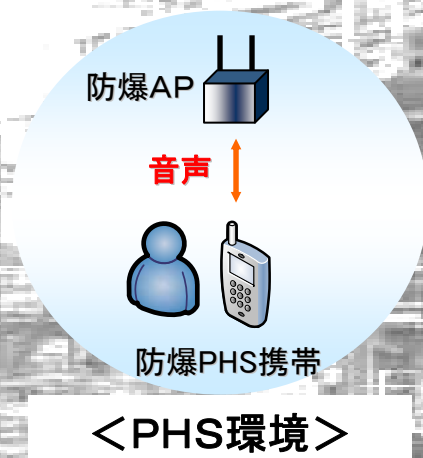
現場にしながら、制御室の情報を確認
小型パソコン利用(モバイルDCS)により

材料の入出荷、世代管理を自動化

RFID(無線ICチップ)利用により

作業員の位置を検知

携帯電話、RFID利用により



<無線LAN環境>

AP:アクセスポイント