

# NWEX-CM2

爆発性ガス雰囲気のある危険場所(防爆エリア)で、安全・安心に使用可能なIPカメラ



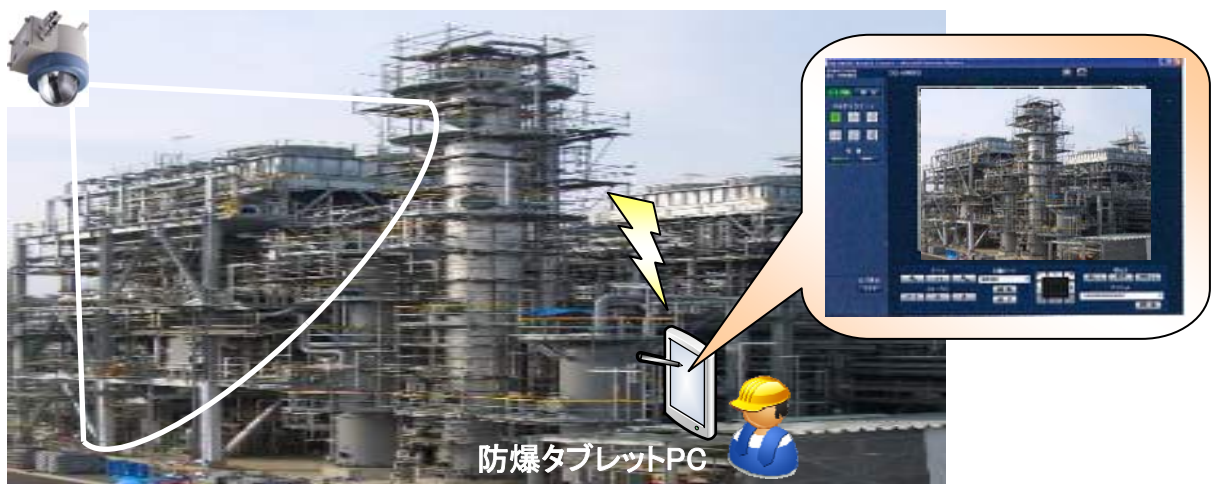
防爆型無線LANシステムは、ガス、石油化学、化学薬品工場等に存在する防爆エリアへの適用／設置が可能な無線LANシステムです。防爆型のPDAやIPカメラと組み合わせれば、設備運転データや映像の監視も行う事ができます。さらに、防爆型IP携帯電話との組み合わせにより防爆エリアにて通話が可能となります。指向性／無指向性のアクセスポイントを使い分ける事により、様々はエリア形状に対して最適(ミニマムコスト)なシステムの構築が可能です。



適用が想定される各種プラントエリア

## <主な特徴>

各種等級	防爆等級: Exd II BT4 保護等級: IP65
画像解像度	VGA(640×480)／QVGA(320×240)
画像圧縮方式	MPEG-4、JPEG
画像更新速度	0.1fps～30fps(但し、MPEG4、M-JPEG同時動作時のフレームレートは制限あり)
主な特徴	軽量(約10kg)でコンパクトな防爆型IPカメラ 可動型ドームカメラ(可動範囲:パン0～350°、チルト0～90°) 防爆専用ガラスケースの開発・採用により、広範囲で鮮明な撮像を実現 PoE(Power over Ethernet)又はAC100Vによる給電が可能



防爆タブレットPC

《防爆エリア監視イメージ》

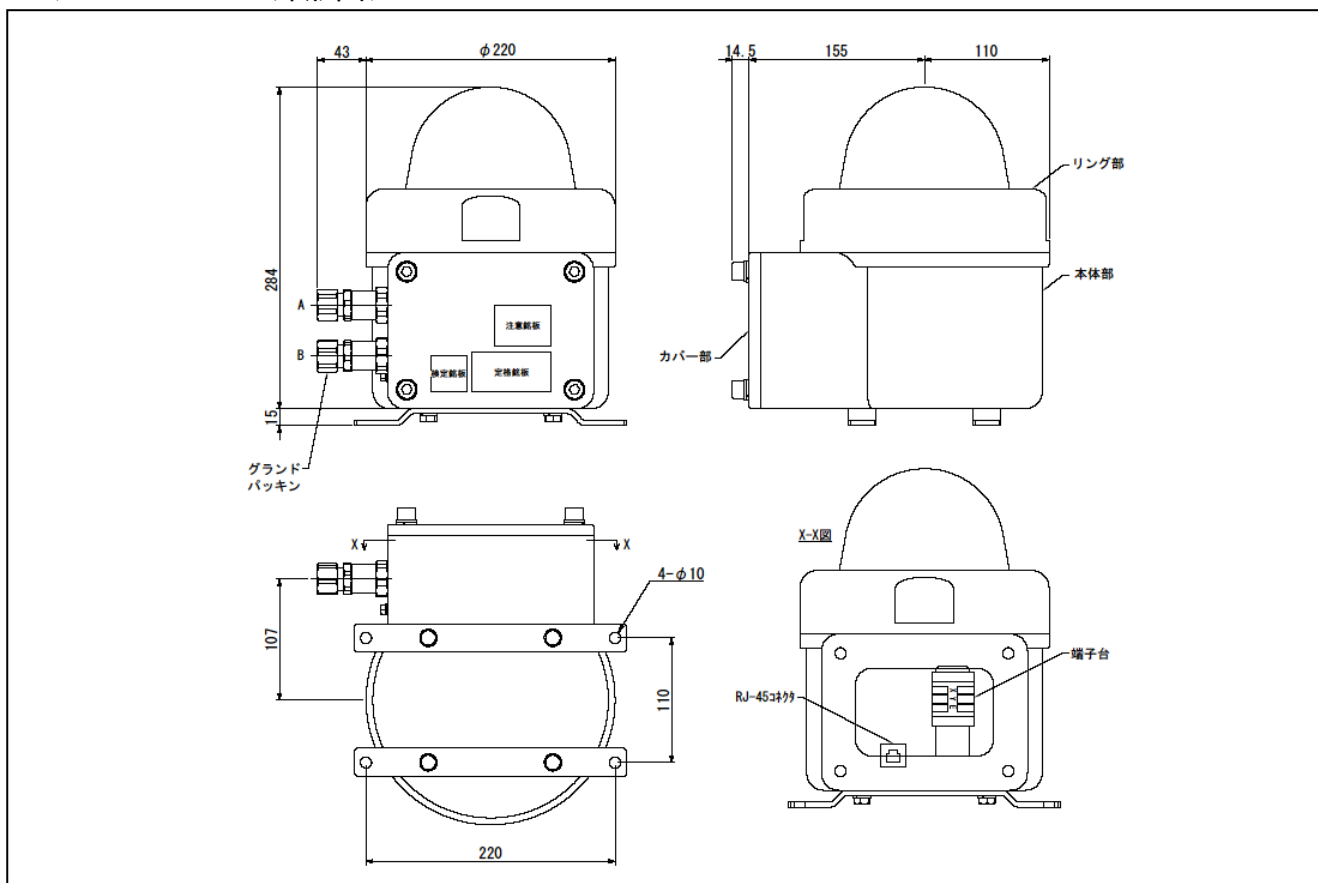
## <NWEX-CM2基本仕様>

種別	項目	仕様 <sup>注1</sup>
一般	外形寸法	Φ220mm×284mm(H)×265mm(D)
	重量	約10kg
	防爆等級/検定番号	Exd II BT4 (1/2種危険場所)/検定番号:TC19369
	保護等級	IP65相当
	使用温度(湿度範囲)	-10°C~40°C (湿度:~90%RH結露無きこと)
カメラ部	映像素子	1/4型インターライン転送方式
	有効画素数	768(H)×494(V)
	電子感度アップ	最大32倍
	電子ズーム	ON(最大10倍)/OFF
レンズ部	ズーム比	22倍 <sup>注2</sup>
	画角	水平:2.6°(TELE)~51.7°(WIDE) 垂直2.0°(TELE)~39.9°(WIDE)
	オートフォーカス	マニュアル操作時:常時ON プリセット動作時:ON/OFF
ネットワーク部	画像解像度	VGA(640×480) /QVGA(320×240)
	画像圧縮方式	MPEG-4、JPEG
	画像更新速度	0.1fps~30fps(MPEG-4、M-JPEG同時動作時のフレームレートは制限有り)
	対応プロトコル	TCP/IP、UDP/IP、HTTP、RTP、FTP、SMTP、DHCP、DNS、DDNS、NTP、SNMP
	最大接続数	8(条件による)
	インターフェース	RJ-45型×1

注1: 予告なく仕様に変更される可能性があります。

注2: 22倍までズーム可能ですが、防爆用ガラスケースの影響により実用ズーム比は最大10倍程度となります。

## <NWEX-CM2外形図>



## JFE エンジニアリング 株式会社

鶴見事業所(横浜本社)

〒230-8611 横浜市鶴見区末広町二丁目1番地

電力・資源プラント事業部 営業部

電話番号:045-505-7452

FAX番号:045-505-7827