

JFEプラスチックチェーン

下水処理矩形沈殿池の省力化・省エネに



■はじめに

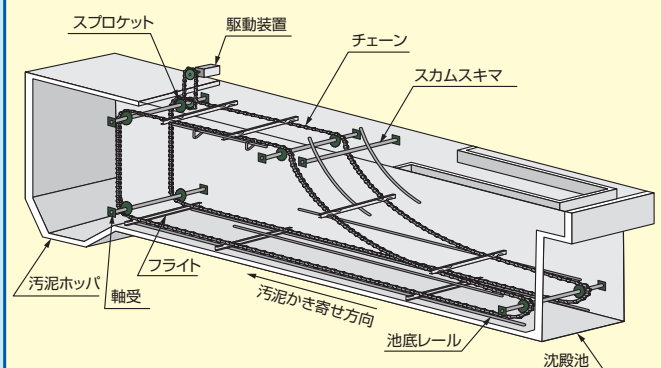
下水処理場におけるリンクベルト式汚泥掻き寄せ機のチェーンは、腐食環境下で長期間連続使用されるため、磨耗・腐食の問題があり、定期的な交換が必要でした。

JFEは、耐摩耗性が高く、軽量、水中での伸びの少ないエンジニアリングプラスチック（PBT+ガラス繊維）製のチェーンを提供いたします。

コンピューター解析も適用し、最適な形状・材料を採用しています。

■矩形沈殿池の構造図

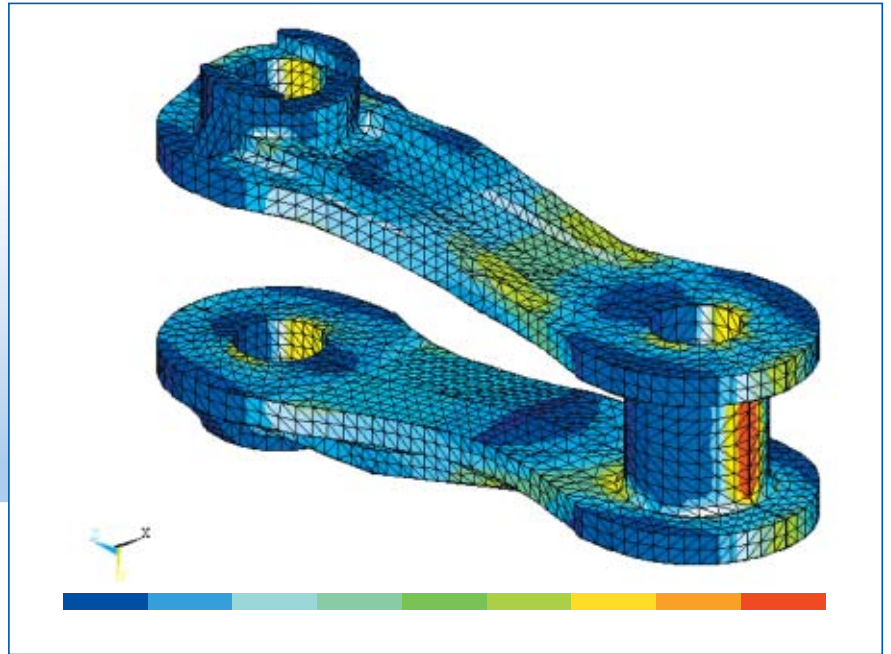
チェーンフライト式汚泥掻き寄せ機の構造概要





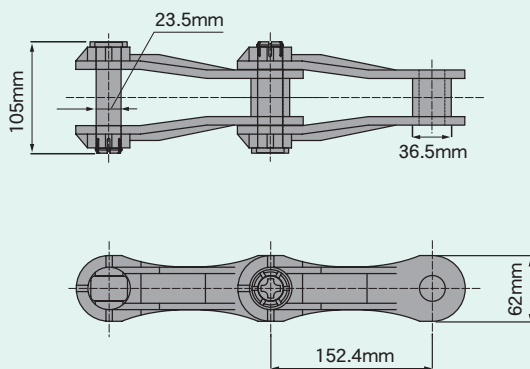
JFEチェーンの形状

有限要素法を用いた数値解析を導入し、発生応力や変形を定量的に分析し、最適な形状決定、材料選定を行っています。

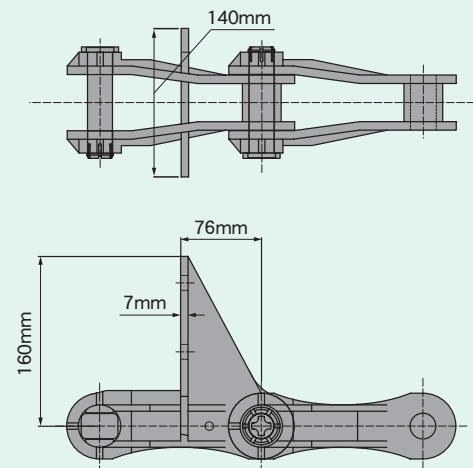


平均引張強さ		保証引張強さ	
(kN)	(kgf)	(kN)	(kgf)
29.4	3,000	24.5	2,500

プレーンリンクチェーン PL6IN (PBT-GF)



アタッチメントチェーン AT6IN (PBT-GF)



JFE エンジニアリング 株式会社

水エンジニアリング事業部
水システム営業部

〒230-8611 神奈川県横浜市鶴見区末広町二丁目1番地
TEL : 045-505-7606 FAX : 045-505-7702
<http://www.jfe-eng.co.jp>